

# 小学校4年生以下の部

Aリーグ		望月B	佐久スポ少	佐久飛翔館A	本数 — 勝数	点数	順位
1	望月B		$\frac{4}{2}$	$\frac{0}{0}$	$\frac{4}{2}$	2	2
2	佐久スポ少	$\frac{3}{1}$		$\frac{0}{0}$	$\frac{3}{1}$	0	3
3	佐久飛翔館A	$\frac{7}{4}$	$\frac{10}{5}$		$\frac{17}{9}$	4	1

Cリーグ		美里少年	望月A	佐久飛翔館B	本数 — 勝数	点数	順位
1	美里少年		$\frac{8}{4}$	$\frac{8}{4}$	$\frac{16}{8}$	4	1
2	望月A	$\frac{0}{0}$		$\frac{4}{2}$	$\frac{4}{2}$	2	2
3	佐久飛翔館B	$\frac{0}{0}$	$\frac{1}{1}$		$\frac{1}{1}$	0	3

Bリーグ		白田	興武館	小諸少剣	本数 — 勝数	点数	順位
1	白田		$\frac{0}{0}$	$\frac{0}{0}$	$\frac{0}{0}$	0	3
2	興武館	$\frac{5}{3}$		$\frac{2}{1}$	$\frac{7}{4}$	4	1
3	小諸少剣	$\frac{8}{4}$	$\frac{1}{1}$		$\frac{9}{5}$	2	2

決勝リーグ		佐久飛翔館A	興武館	美里少年	本数 — 勝数	点数	順位
1	佐久飛翔館A		$\frac{6}{3}$	$\frac{3}{2}$	$\frac{9}{5}$	4	1
2	興武館	$\frac{0}{0}$		$\frac{0}{0}$	$\frac{0}{0}$	0	3
3	美里少年	$\frac{3}{1}$	$\frac{7}{4}$		$\frac{10}{5}$	2	2

優勝 佐久飛翔館A

準優勝 美里少年剣道クラブ

第3位 興武館丸山道場

# 小学校5・6年生の部

Aリーグ	美里少剣	軽井沢少剣	望月育成B	本数 — 勝数	点数	順位
美里少剣		$\frac{3}{3}$	$\frac{5}{3}$	$\frac{8}{6}$	4	1
軽井沢少剣	$\frac{1}{1}$		$\frac{4}{3}$	$\frac{5}{4}$	2	2
望月育成B	$\frac{0}{0}$	$\frac{0}{0}$		$\frac{0}{0}$	0	3

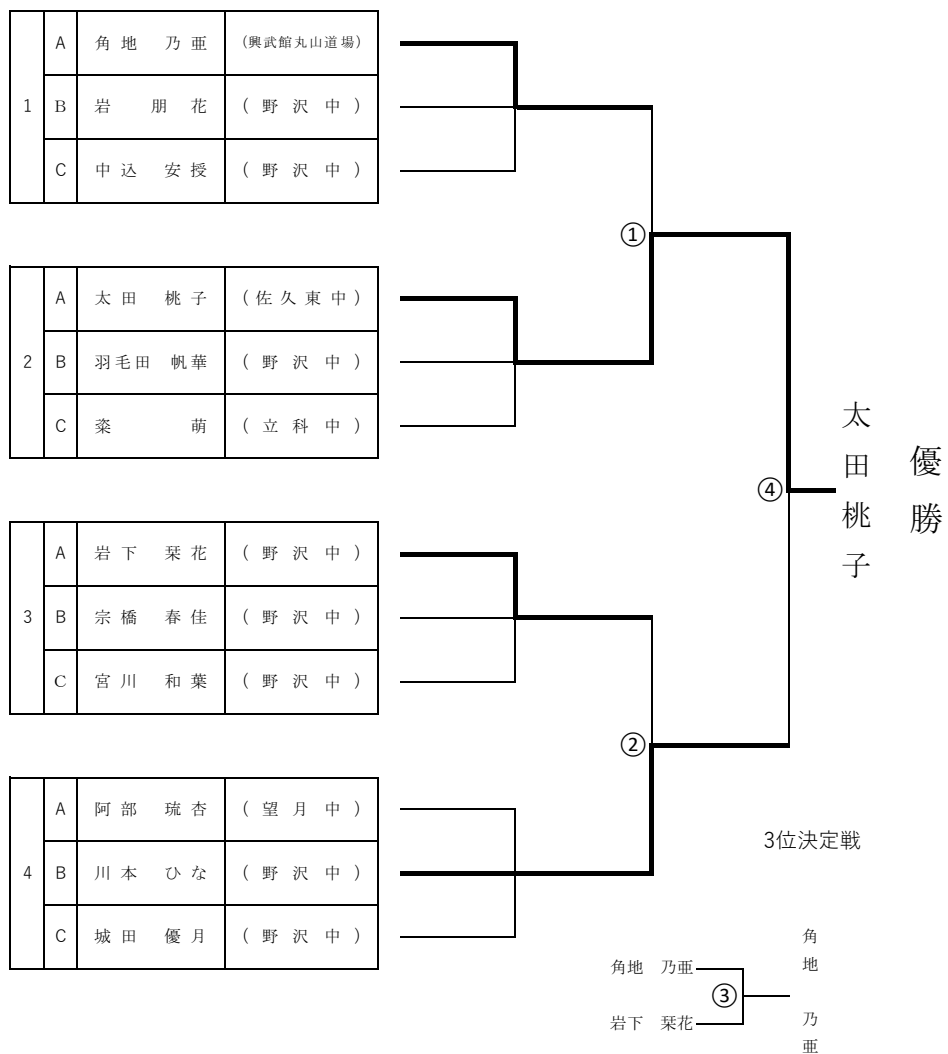
Cリーグ	佐久市スポA	望月育成A	佐久飛翔館	浅科スポ	本数 — 勝数	点数	順位
1 佐久市スポA		$\frac{3}{2}$	$\frac{1}{1}$	$\frac{7}{4}$	$\frac{11}{7}$	4	2
2 望月育成A	$\frac{1}{1}$		$\frac{1}{0}$	$\frac{4}{3}$	$\frac{6}{4}$	2	3
3 佐久飛翔館	$\frac{2}{2}$	$\frac{7}{3}$		$\frac{8}{4}$	$\frac{17}{9}$	6	1
4 浅科スポ	$\frac{0}{0}$	$\frac{1}{1}$	$\frac{0}{0}$		$\frac{1}{1}$	0	4

Bリーグ	白田剣道	佐久市スポB	小諸少年	興武館	本数 — 勝数	点数	順位
白田剣道		$\frac{2}{4}$	$\frac{1}{0}$	$\frac{2}{1}$	$\frac{5}{5}$	2	3
佐久市スポB	$\frac{2}{1}$		$\frac{0}{0}$	$\frac{0}{0}$	$\frac{2}{1}$	0	4
小諸少年	$\frac{3}{1}$	$\frac{2}{4}$		$\frac{0}{0}$	$\frac{5}{5}$	4	2
興武館	$\frac{8}{4}$	$\frac{10}{5}$	$\frac{5}{3}$		$\frac{23}{12}$	6	1

決勝リーグ	美里少剣	興武館	佐久飛翔館	本数 — 勝数	点数	順位
1 美里少剣		$\frac{0}{0}$	$\frac{0}{0}$	$\frac{0}{0}$	0	3
2 興武館	$\frac{4}{2}$		$\frac{3}{2}$	$\frac{7}{4}$	3	2
3 佐久飛翔館	$\frac{8}{5}$	$\frac{3}{2}$		$\frac{11}{7}$	3	1

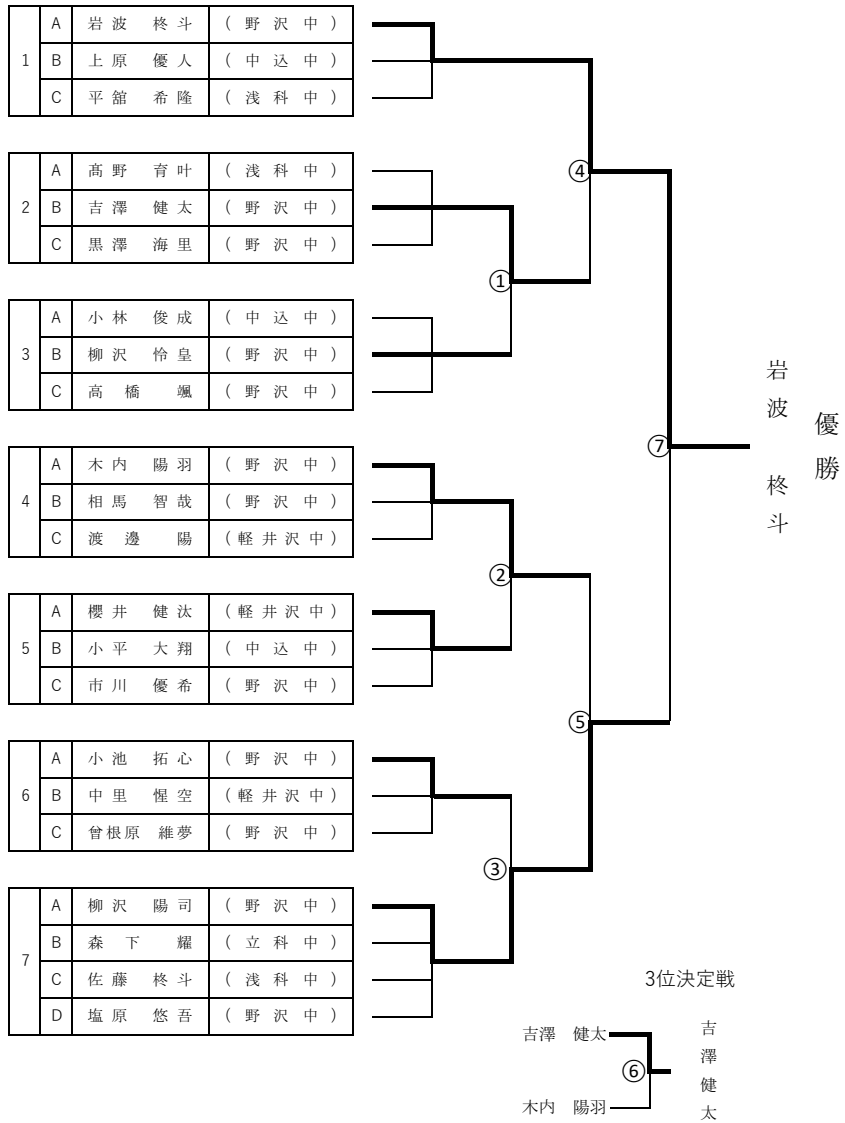
優勝 佐久飛翔館	準優勝 興武館丸山道場	第3位 美里少年剣道クラブ
----------	-------------	---------------

# 第39回佐久地区少年剣道錬成大会 【中学生女子個人戦】



優勝	準優勝	第3位
太田桃子	川本ひな	角地乃亜

第39回佐久地区少年剣道錬成大会 【中学生男子個人戦】



優勝	準優勝	第3位
岩波 柊斗	柳沢 陽司	吉澤 健太